

SCHEDA TECNICA GENERALE

Lampada di emergenza a LED a Bandiera Monofacciale
Gestione SOLO LUCE e Controllo e alimentazione centralizzata a 24V



Fabbricazione elettronica italiana al 100%
100% Italian electronics manufacturing

Montaggio a plafone, o ad incasso
tramite WALLBOX-FST-V2(cod.19716)
Ceiling or recessed mounting,using
WALLBOX-FST-V2 (code 19716).

Materiale corpo in policarbonato autoestinguente V2
Body material in self-extinguishing (V2) polycarbonate

Materiale diffusore in policarbonato autoestinguente V2
Reflector material in self-extinguishing (V2) polycarbonate

Visibilità Segnaletica 32 mt
Visibility Signage 32 mt

Alimentazione versione Solo Luce a 230 Vca-50/60 Hz e 12-24V
Input power 230 Vca-50/60 Hz & 12- 24V

Per gestione, controllo e alimentazione centralizzata
S.O.S. a 230V e 24V
Control, management and 230V / 24V power supply

Fonte luminosa LED Alta Efficienza
Light source High Efficiency LED

Temperatura colore 5000K
Temperature Colour 5000K

Glow wire test 850°C (2.0mm)
Glow wire test 850°C (2.0mm)

Resa cromatica (CRI) 80
Colour rendering index 80

Grado di protezione IP42, IP65
Protection degree IP42, IP65

Grado di resistenza agli urti IK07
Shock resistance degree IK07

Temperatura operativa 0°C +40°C
Operating temperature 0°C +40°C

LED Verde spia presenza rete
Green LED power ON

Garanzia sulla fonte luminosa LED di 10 anni
10 years' warranty on LED light source

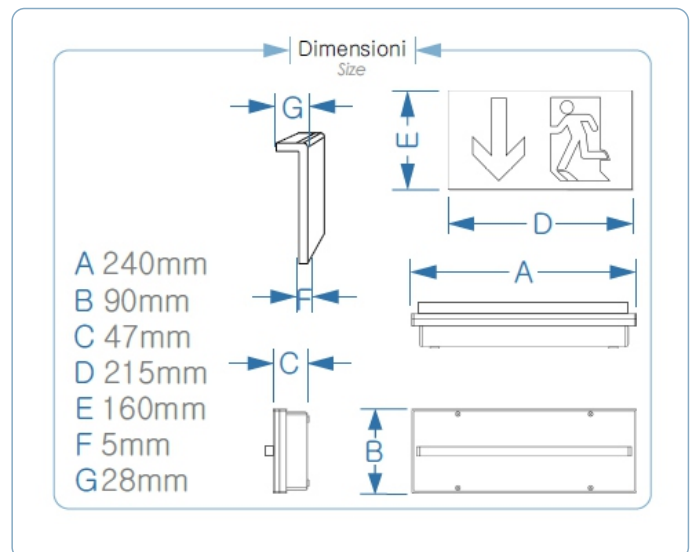
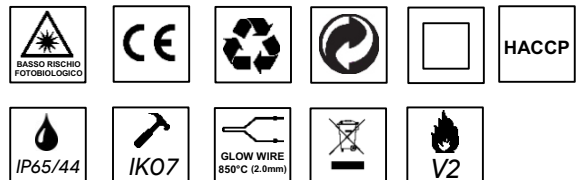
Basso rischio fotobiologico secondo EN62471
Photobiological low-risk according to EN62471

Conforme alle normative vigenti:
Complies with current Standards:

EN 61547; EN 1838; EN 60598-2-22; EN 62471; EN 55015, Classe B; EN 60598-1;
EN 61347-2-7, Compatibile DALI EN 62386-101 Edizione 1 / EN 62386102



FAST FLAG
MONOFACCIALE



KIT

Kit trasformazione per installazione
a parete. Colore bianco.

Codice:
29230 - CORNICE FRAME B



Info

Le lampade IP65 vengono fornite con la guarnizione
in silicone espanso già inserita + il raccordo
tubo-lampada d. 20mm

The IP65 lamps are supplied with the expanded
silicone gasket already inserted + the tube-lamp
connection d. 20mm



SCHEDA TECNICA GENERALE



FAST.FLAG
- MONOFACCIALE



SOS 230 - SOLO LUCE -COMPATIBILE DALI

68866_FSFLAGMF-SOS32-230-42, 68867_FSFLAGMF-SOS32-230-65, 69012_FSFLAGMF-SOS32-24-42, 69013_FSFLAGMF-SOS32-24-65, 68868_FSFLAGMF-SL32-230-42, 68869_FSFLAGMF-SL32-230-65, 68870_FSFLAGMF-SL32-24-42, 68871_FSFLAGMF-SL32-24-65, 69014_FSFLAGMF32-SL-DL-230-42, 69015_FSFLAGMF32-SL-DL-230-65



FAST.FLAG
BLACK MONOFACCIALE

SOS 230 - SOLO LUCE -COMPATIBILE DALI

68856_FSFLAG-B-MF-SOS32-230-42, 68857_FSFLAG-B-MF-SOS32-230-65, 69016_FSFLAG-B-MF-SOS32-24-42, 68864_FSFLAG-B-MF-DL-32LFP15SESA65, 68865_FSFLAG-B-MF-DL-32LFP30SESA65, 68863_FSFLAG-B-MF-DL-32LFP30SESA42, 69018_FSFLAG-B-MF32-SL-DL-230-42, 68861_FSFLAG-B-MF-SL32-24-65, 68860_FSFLAG-B-MF-SL32-24-42, 68859_FSFLAG-B-MF-SL32-230-65, 68858_FSFLAG-B-MF-SL32-230-42, 69017_FSFLAG-B-MF-SOS32-24-65.

KIT

Kit trasformazione per installazione a parete. Colore nero.

Codice:
58063 - CORNICE FRAME N

