

SCHEDA TECNICA GENERALE

Lampada di emergenza a LED a Bandiera Monofacciale
Standard - Autotesting - Central System 485 / Radio
Compatibile DALI



Fabbricazione elettronica italiana al 100%
100% Italian electronics manufacturing

Montaggio a plafone, o ad incasso
tramite WALLBOX-FST-V2(cod.19716)

Ceiling or recessed mounting, using
WALLBOX-FST-V2 (code 19716).

Materiale corpo in policarbonato autoestinguente V2
Body material in self-extinguishing (V2) polycarbonate

Materiale diffusore in policarbonato autoestinguente V2
Reflector material in self-extinguishing (V2) polycarbonate

Alimentazione 230Vca-50/60 Hz
Input Power 230Vca-50/60 Hz

Tipo di funzionamento S.E.- S.E./S.A.
Type of functioning Not Permanent - Not Permanent / Permanent

Batteria LiFePO₄ ricaricabile
Rechargeable LiFePO₄ battery

Autonomia 90 o 180 Minuti
Autonomy 90 or 180 Minutes

Tempo di ricarica 12 ore
Recharge time 12 hours

Ricarica della batteria a corrente costante
Battery recharging at constant rated current

Protezione della batteria a scarica completa
Battery protection at full discharging

Visibilità Segnaletica 32 mt
Visibility Signage 32 mt

Fonte luminosa LED Alta Efficienza
Light source High Efficiency LED

Temperatura colore 5000K
Temperature Colour 5000K

Glow wire test 850°C (2.0mm)
Glow wire test 850°C (2.0mm)

Resa cromatica (CRI) 80
Colour rendering index 80

Grado di protezione IP42, IP65
Protection degree IP42, IP65

Grado di resistenza agli urti IK07
Shock resistance degree IK07

Temperatura operativa 0°C +40°C
Operating temperature 0°C +40°C

LED Verde spia presenza rete
Green LED power ON

Garanzia sulla fonte luminosa LED di 10 anni
10 years' warranty on LED light source

Basso rischio fotobiologico secondo EN62471
Photobiological low-risk according to EN62471

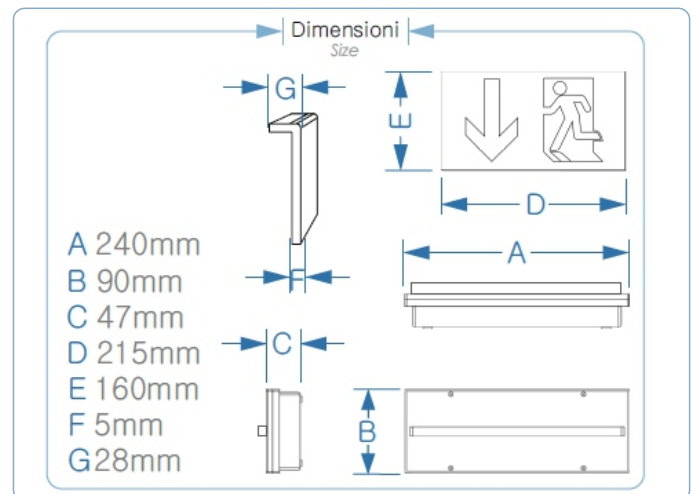
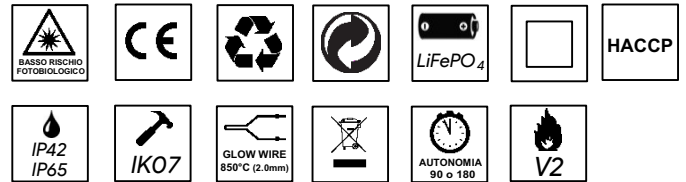
Conforme alle normative vigenti:
Complies with current Standards:

EN 61547; EN 1838; EN 60598-2-22; EN 62471; EN 55015,
Classe B; EN 60598-1; EN 61347-2-7;

Per Autotesting, Central System 485 / Radio EN 62034;
Compatibile DALI EN 62386-101 Edizione 1 / EN 62386102



FAST FLAG
MONOFACCIALE



Info

Le lampade IP65 vengono fornite con la guarnizione
in silicone espanso già inserita + il raccordo
tubo-lampada d. 20mm

The IP65 lamps are supplied with the expanded
silicone gasket already inserted + the tube-lamp
connection d. 20mm



KIT

Kit trasformazione per installazione
a parete. Colore bianco.

Codice:
29230 - CORNICE FRAME B



Kontroller



Le lampade della serie autotesting necessitano del
Kontroller, per il controllo e l'attivazione da remoto della
modalità REST MODE

REST MODE by using Kontroller



SCHEDA TECNICA GENERALE



FAST.FLAG
MONOFACCIALE

STANDARD (REST MODE) & AUTOTESTING

61839_FSFLAGMF32LFP15SESA42, 61840_FSFLAGMF32LFP30SESA42, 61841_FSFLAGMF32LFP15SESA65, 61842_FSFLAGMF32LFP30SESA65, 61843_FSFLAGMF-AT-32LFP15SESA42, 61844_FSFLAGMF-AT-32LFP30SESA42, 61845_FSFLAGMF-AT-32LFP15SESA65, 61846_FSFLAGMF-AT-32LFP30SESA65.

CENTRAL SYSTEM - 485 / RADIO

68830_FSFLAGMF-CS-32LFP15SESA42, 68831_FSFLAGMF-CS-32LFP30SESA42, 68832_FSFLAGMF-CS-32LFP15SESA65, 68833_FSFLAGMF-CS-32LFP30SESA65.

68835_FSFLAGMF-CRX-32LFP15SESA42, 68836_FSFLAGMF-CRX-32LFP30SESA42, 68837_FSFLAGMF-CRX-32LFP15SESA65, 68838_FSFLAGMF-CRX-32LFP30SESA65.

Compatibile DALI

68872_FSFLAGMF-DL-32LFP15SESA42, 68873_FSFLAGMF-DL-32LFP30SESA42, 68874_FSFLAGMF-DL-32LFP15SESA65, 68875_FSFLAGMF-DL-32LFP30SESA65.



FAST.FLAG
BLACK MONOFACCIALE

STANDARD (REST MODE) & AUTOTESTING

68840_FSFLAG-B-MF32LFP15SESA42, 68841_FSFLAG-B-MF32LFP30SESA42, 68842_FSFLAG-B-MF32LFP15SESA65, 68843_FSFLAG-B-MF32LFP30SESA65, 68844_FSFLAG-B-MF-AT-32LFP15SESA42, 68845_FSFLAG-B-MF-AT-32LFP30SESA42, 68846_FSFLAG-B-MF-AT-32LFP15SESA65, 68847_FSFLAG-B-MF-AT-32LFP30SESA65.

CENTRAL SYSTEM - 485 / RADIO

68848_FSFLAG-B-MF-CS-32LFP15SESA42, 68849_FSFLAG-B-MF-CS-32LFP30SESA42, 68850_FSFLAG-B-MF-CS-32LFP15SESA65, 68851_FSFLAG-B-MF-CS-32LFP30SESA65

68852_FSFLAG-B-MF-CRX-32LFP15SESA42, 68853_FSFLAG-B-MF-CRX-32LFP30SESA42, 68854_FSFLAG-B-MF-CRX-32LFP15SESA65, 68855_FSFLAG-B-MF-CRX-32LFP30SESA65.

Compatibile DALI

68862_FSFLAG-B-MF-DL-32LFP15SESA42, 68863_FSFLAG-B-MF-DL-32LFP30SESA42, 68864_FSFLAG-B-MF-DL-32LFP15SESA65, 68865_FSFLAG-B-MF-DL-32LFP30SESA65

KIT

Kit trasformazione per installazione a parete. Colore nero.

Codice:
58063 - CORNICE FRAME N

